

CLAPET ETOUFFOIR

L'emploi d'un moteur DIESEL en atmosphère dangereuse tel que **INDUSTRIES PETROLIERES** et **INDUSTRIES CHIMIQUES** nécessite l'utilisation d'un clapet étouffoir.

Un moteur DIESEL absorbant une atmosphère carburée risque l'emballement et ne peut s'arrêter que par un clapet étouffoir utilisé en arrêt d'urgence. Placé entre le filtre à air et le collecteur d'admission, il ferme l'entrée d'air par l'action d'un volet commandé.

Une action simultanée peut couper l'injection de gazole pour éviter de laver les cylindres moteurs.

Pour des applications en sécurité positive le clapet peut être normalement fermé NF ce qui nécessite un armement au démarrage du moteur. Pour des applications standards, le clapet est normalement ouvert NO.

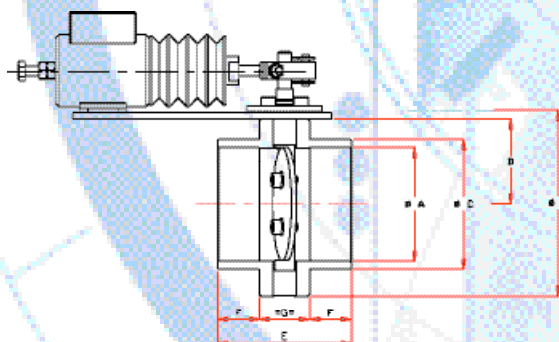
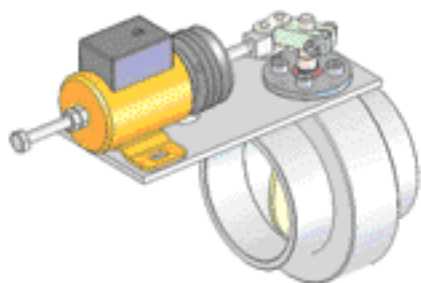
Différentes options de commandes sont disponibles:

- **MANUELLE** par tirette
- **ELECTRIQUE** par coup de poing et vérin ou solénoïde 12 v ou 24 v
- **PNEUMATIQUE** par coup de poing et vérin
- **AUTOMATIQUE** par dépression (survitesse)



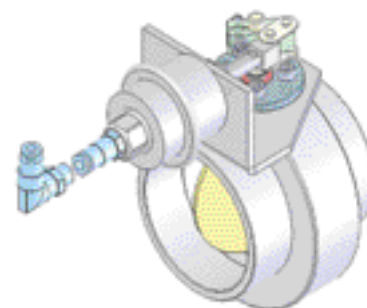
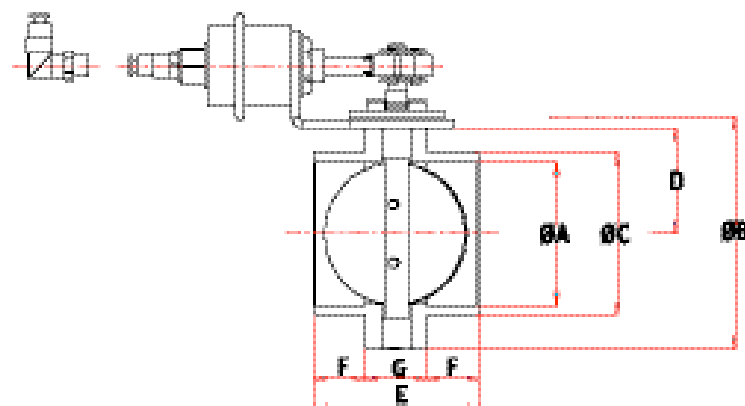
CLAPET ETOUFFOIR A COMMANDE ELECTRIQUE

Fiche Technique



| Airmex Code | Type | Ø A | Ø B | Ø C | D | E | F | G |
|-------------|----------------|-----|-----|-----|------|----|----|----|
| A 200001 | ADN 40E - 12v | 42 | 70 | 52 | 31 | 70 | 20 | 30 |
| A 200002 | ADN 40E - 24v | 42 | 70 | 52 | 31 | 70 | 20 | 30 |
| A 200003 | ADN 50E - 12v | 52 | 80 | 65 | 36 | 80 | 25 | 30 |
| A 200004 | ADN 50E - 24v | 52 | 80 | 65 | 36 | 80 | 25 | 30 |
| A 200005 | ADN 60E - 12v | 62 | 100 | 71 | 46 | 80 | 25 | 30 |
| A 200006 | ADN 60E - 24v | 62 | 100 | 71 | 46 | 80 | 25 | 30 |
| A 200007 | ADN 68E - 12v | 68 | 109 | 78 | 51 | 80 | 25 | 30 |
| A 200008 | ADN 68E - 24v | 68 | 109 | 78 | 51 | 80 | 25 | 30 |
| A 200009 | ADN 75E - 12v | 75 | 130 | 86 | 58,5 | 80 | 25 | 30 |
| A 200010 | ADN 75E - 24v | 75 | 130 | 86 | 58,5 | 80 | 25 | 30 |
| A 200011 | ADN 90E - 12v | 90 | 140 | 106 | 66 | 80 | 25 | 30 |
| A 200012 | ADN 90E - 24v | 90 | 140 | 106 | 66 | 80 | 25 | 30 |
| A 200013 | ADN 100E - 12v | 100 | 150 | 126 | 71 | 80 | 25 | 30 |
| A 200014 | ADN 100E - 24v | 100 | 150 | 126 | 71 | 80 | 25 | 30 |
| A 200015 | ADN 120E - 12v | 122 | 180 | 140 | 86 | 90 | 30 | 30 |
| A 200016 | ADN 120E - 24v | 122 | 180 | 140 | 86 | 90 | 30 | 30 |
| A 200017 | ADN 130E - 12v | 132 | 180 | 150 | 86 | 90 | 30 | 30 |
| A 200018 | ADN 130E - 24v | 132 | 180 | 150 | 86 | 90 | 30 | 30 |

CLAPET ETOUFFOIR A COMMANDE PNEUMATIQUE



| Airmex Code | Type | Ø A | Ø B | Ø C | D | E | F | G |
|-------------|----------|-----|-----|-----|------|----|----|----|
| A 200023 | ADN 40P | 42 | 70 | 52 | 31 | 70 | 20 | 30 |
| A 200024 | ADN 50P | 52 | 80 | 65 | 36 | 80 | 25 | 30 |
| A 200025 | ADN 60P | 62 | 100 | 71 | 46 | 80 | 25 | 30 |
| A 200026 | ADN 68P | 68 | 109 | 78 | 51 | 80 | 25 | 30 |
| A 200027 | ADN 75P | 75 | 130 | 86 | 58,5 | 80 | 25 | 30 |
| A 200028 | ADN 90P | 90 | 140 | 106 | 66 | 80 | 25 | 30 |
| A 200029 | ADN 100P | 100 | 150 | 126 | 71 | 80 | 25 | 30 |
| A 200030 | ADN 120P | 122 | 180 | 140 | 86 | 90 | 30 | 30 |
| A 200031 | ADN 130P | 132 | 180 | 150 | 86 | 90 | 30 | 30 |